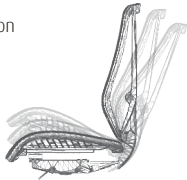


Fecha:	07-06-2019	Referencia:	421Q1GR
Nombre:	Q1	Categoría:	Silla Giratoria Operativa

### MECANISMO

- Sincron, permite graduar la inclinación del espaldar (2 posiciones) y al mismo tiempo el asiento se inclina.
- Autopesante, la tensión de la inclinación depende del peso de la persona.
- Anti-shock, evita que el espaldar retorne a la posición inicial, es decir, queda en la inclinación deseada.
- Palancas:
  1. Elevación y sincron

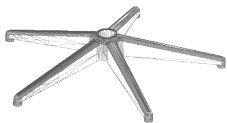


### COLUMNA

- Sistema de elevación neumática

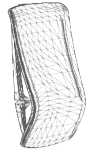
### BASE

- Nailon
- Diámetro 630mm



### ESPALDAR

- Medio
- Malla Negra
- Estructura en nailon



### BRAZOS

- Cuerpo en polipropileno
- Apoya brazos en polipropileno
- Graduable en altura por medio de botón (7 posiciones)



### ASIENTO

- Tapizado:
  1. Tela
  2. Espuma laminada
- Cubierta en polipropileno



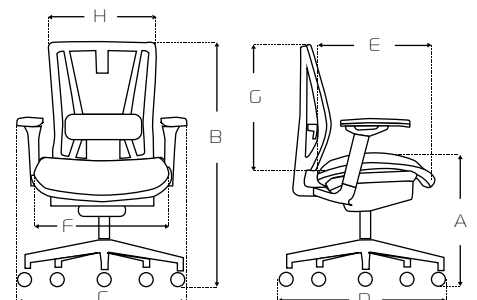
### RODACHINAS

- Piso duro
- Doble pista
- Diámetro 50mm



Medida	Símbolo	Medidas en milímetros (mm) Tolerancia +/- 10 mm	
		Min	Max
Altura Asiento	A	470	600
Altura Total	B	940	1070
Ancho Total	C	630	630
Profundidad Total	D	630	630
Profundidad Asiento	E	440	440
Ancho Asiento	F	470	470
Altura Espaldar	G	480	480
Ancho Espaldar	H	405	405

*La altura del espaldar es tomada desde el plano del asiento*



- En caso de sillas tapizadas, las dimensiones indicadas son tomadas sobre espumas de dimensiones promedio.
- Las dimensiones finales de cada silla dependerán de los materiales y componentes utilizados.
- Nos reservamos el derecho de modificar el diseño o especificaciones del producto, para mejoras de este, sin previo aviso.
- Las fotos pueden NO corresponder en sus componentes al Kit definitivo.